

Вступление

Автомобильная охранная система Mongoose 900ES сконструирована для обеспечения комплексной охраны Вашего автомобиля на стоянке, в пути и во время кратковременных остановок. При проектировании системы **применен принцип многоуровневой защиты от несанкционированного проникновения и угона**, основанный на сочетании кодированных команд дистанционного управления с программируемой многоступенчатой процедурой отключения блокировок двигателя и включением тревожного оповещения при отсутствии дополнительных идентификационных действий после снятия с охраны, информировании пользователя о количестве пультов дистанционного управления, записанных в память системы, а также возможности управления постановкой снятием с охраны без использования пульта дистанционного управления.

Тревожное оповещение в режиме охраны будет включено в случае открытия любой двери, капота или багажника автомобиля, а также при срабатывании датчика удара, входящего в комплект охранной системы. При попытке в режиме охраны включить зажигание, электрические цепи управления двигателем будут заблокированы. При дополнительно установленном датчике объема, для подключения которого система имеет специальный вход, Mongoose 900ES будет контролировать внутренний объем салона и пространство около автомобиля.

Для охраны автомобиля в пути предусмотрена автоматическая противоразбойная функция Anti Hi-Jack, и режим пассивного иммобилайзера для блокировки двигателя при кратковременных остановках и после снятия с охраны до момента получения системой команды, подтверждающей, что отключение охраны произведено владельцем автомобиля.

Для предотвращения несанкционированного доступа в систему предусмотрена **защита кода радиокоманд** на базе технологии кодирования KeeLoq™, успешно противостоящая попыткам перехвата кодов с помощью код-граббера, встроенная **функция антисканирования**, исключающая возможность отключения сигнализации простым подбором случайных кодов и **функция памяти состояний**, не позволяющая обезвредить стоящую на охране сигнализацию просто сняв и надев клемму автомобильного аккумулятора, так как в этом случае включится тревога и сохранится блокировка двигателя.

Прерывание и восстановление питания при отключенной охране не вызовет срабатывания сигнализации, чтобы не создавать трудностей, например, при ремонте.

Если питание было отключено, когда сигнализация находилась в режиме Valet, то последующая его подача вернет сигнализацию в это же состояние.

Во избежание запираения ключей внутри автомобиля, при восстановлении питания от автомобильного аккумулятора не происходит изменения состояния дверных замков.

Избежать ложных тревог позволит функция **обхода неисправной зоны**, которая отключит неисправный датчик до конца цикла охраны, если он вызвал включение тревоги 8 раз.

Все остальные контролируемые зоны и блокировки останутся включенными.

Программируемая функция **учета задержки салонного света** дает возможность использовать Mongoose 900ES на автомобилях с любым типом управления салонным светом.

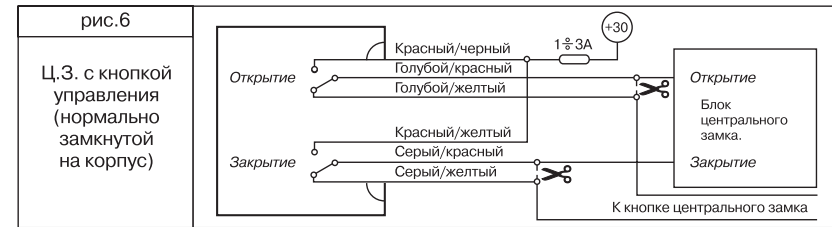
Дополнительные каналы управления Mongoose 900ES:

- Выход для подключения пейджера;
- Выход для управления электрическим замком багажника;
- Программируемый выход, с возможностью выбора одного из двух режимов работы:
 1. Автоматического закрытия стекол при дистанционной или автоматической постановке на охрану, а также при постановке на охрану штатным ключом автомобиля;
 2. Двухшагового отпирания дверей при снятии с охраны и при включенном зажигании.
- Дополнительный канал поддержки зажигания, который в зависимости от способа активизации может работать в одном из трех режимов
 - 10 минутный импульс для включения функции поддержки зажигания при постановке на охрану с заведенным двигателем.
 - Режим турбо таймера 3 минуты.
 - Режим турбо таймера 5 минут.
- Mongoose 900ES имеет **специальный вход**, позволяющий реализовать функцию центрального запираения дверей. При программном включении функции MAwK™, запирая двери ключом, Вы можете одновременно ставить сигнализацию на охрану, не используя пульт дистанционного управления.
- **Программируемый вход положительной полярности** обеспечит полноценную охрану Вашего автомобиля в случае, если двери Вашего автомобиля оборудованы положительными концевиками. Если же полярность концевиков отрицательная, Вы можете включить функцию предупреждения о не выключенном освещении.
- Mongoose 900ES оснащен встроенным нормально-замкнутым реле блокировки электрических цепей управления двигателем и имеет программируемый выход состояния для подключения дополнительного внешнего реле блокировки. Программно выход может быть настроен для работы с нормально-замкнутым или нормально-разомкнутым реле.
- В комплект сигнализации входит звуковой излучатель, обеспечивающий звуковое подтверждение постановки/снятия с охраны приглушенными сигналами и включющийся на полную громкость в режиме тревоги. При желании вы можете заменить звуковой излучатель стандартной сиреной, изменив программно режим работы выхода сирены.

Комплект поставки

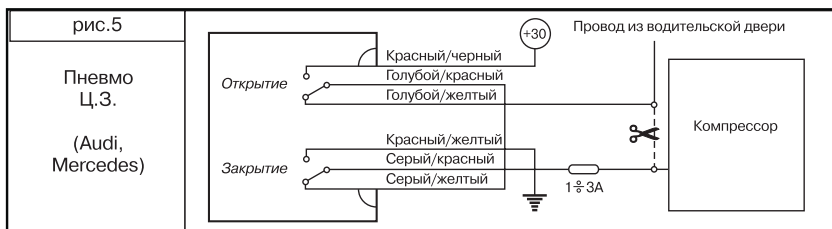
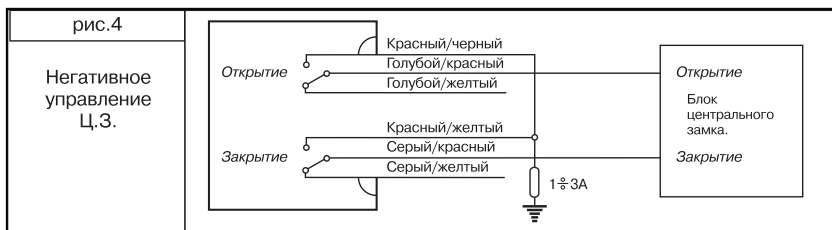
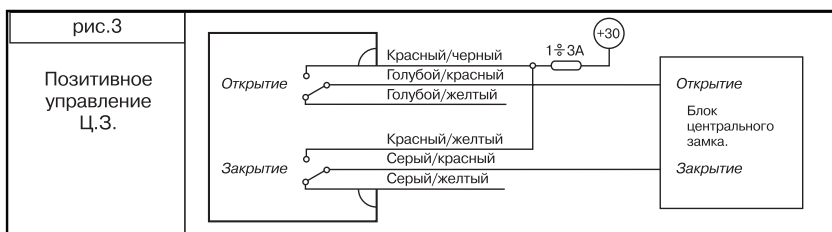
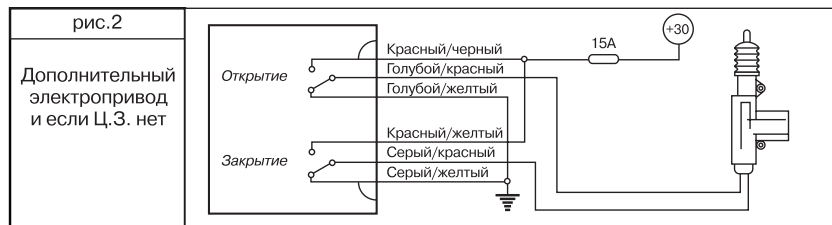
В комплект автосигнализации Mongoose 900ES входят:

- Центральный блок управления с *полным комплектом для установки.*
- Звуковой излучатель.
- Двух уровневый датчик удара, *который способен различить слабые и сильные удары по кузову автомобиля, что позволяет сигнализации реагировать на них, либо серией коротких звуковых сигналов, либо включением полной тревоги.*
- Два пульта дистанционного управления.
- Светодиод для индикации режимов работы сигнализации, *предназначенный для установки в автомобиле.*



Mongoose 900ES

СХЕМЫ ПОДКЛЮЧЕНИЯ К ЦЕНТРАЛЬНОМУ ЗАМКУ



• Кнопку для аварийного отключения, место установки которой в автомобиле Вам следует выбрать совместно с Вашим установщиком, с таким расчетом, чтобы обеспечить достаточную скрытность ее расположения, с одной стороны, и удобство пользования, с другой.

• Полную инструкцию по управлению всеми режимами Mongoose 900ES.

• Если Вы хотите повысить охранные свойства Вашей сигнализации, мы советуем Вам приобрести дополнительно двух уровневый датчик объема, способный регистрировать любое движение как внутри автомобиля, так и в непосредственной близости от него. Mongoose 900ES имеет специальный вход для подключения такого датчика. Вы также можете дополнительно установить датчик разбития стекла и датчик наклона.

Технические характеристики.

Напряжение питания	9...15 В
Потребляемый ток в режиме охраны	не более 20 мА
Частота радиоканала	433,92 МГц
Диапазон рабочих температур	-40...+85°C
Максимально допустимый ток	
- цепи блокировки двигателя	30 А
- цепей сигнальных фонарей	10 А
- цепей управления центральным замком	15 А
Максимальный радиус действия брелока	30 м

Пульт дистанционного управления сигнализацией.

Пульт дистанционного управления представляет собой миниатюрный радио передатчик, питающийся от 3 вольтовой батарейки (тип CR 2016), которой хватает примерно на 1 год эксплуатации. Существенное снижение дальности приема системой команд передатчика говорит о необходимости замены батарейки. На пульте расположены три кнопки управления и светодиодный индикатор. При нажатии на любую из кнопок передатчик формирует и передает кодированную команду, которая меняется при каждом новом нажатии кнопок, предотвращая таким образом возможность перехвата кода Вашей сигнализации код-граббером.



Кнопка 1

Кнопка 2

Кнопка 3*

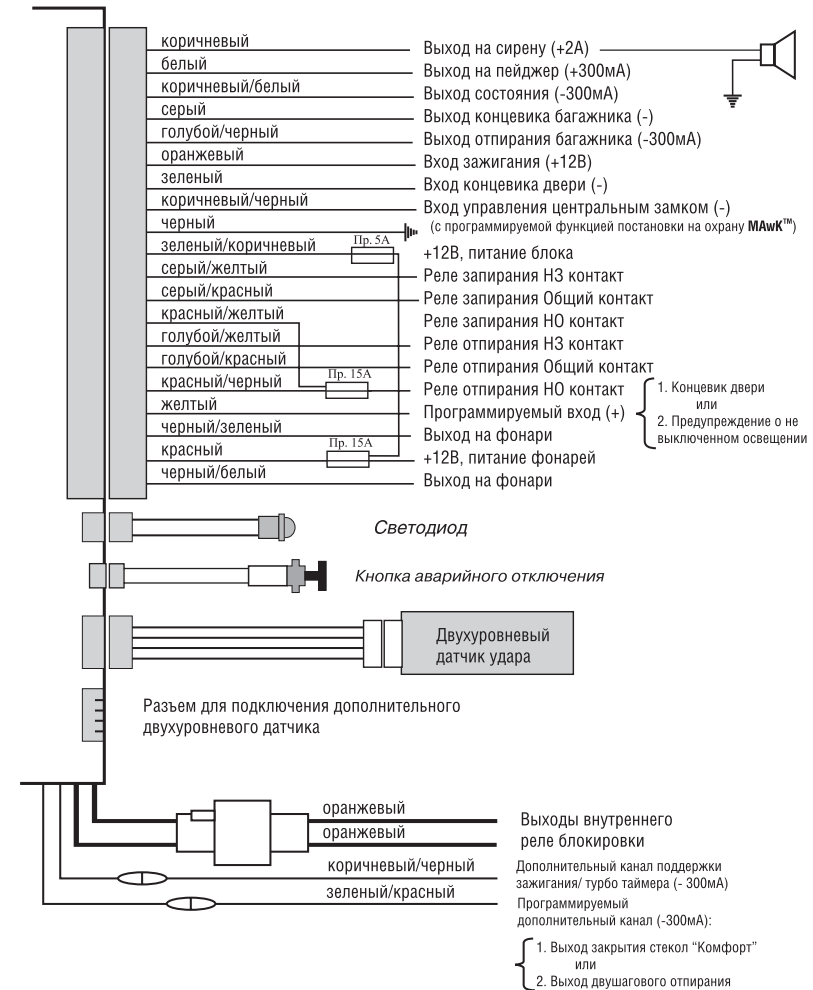
*Дополнительные функции см. в таблице на странице 4.

Таблица команд брелока.

Функция	Кнопка 1	Кнопка 2	Кнопка 3	Примечание
Постановка на охрану	●			Охрана отключена. Зажигание ВЫКЛ.
Постановка на охрану с отключенными датчиками	●●			Охрана отключена. Зажигание ВЫКЛ.
Постановка на охрану с отключением предупредительной зоны датчиков	●1	●2		Охрана отключена. Зажигание ВЫКЛ.
Тихая постановка на охрану	●2	●1		Охрана отключена. ажигание ВЫКЛ.
Тихая постановка на охрану с отключенными датчиками	●●2	●1		Охрана отключена. Зажигание ВЫКЛ.
Тихая постановка на охрану с отключением предупредительной зоны датчиков	●2	●1●3		Охрана отключена. Зажигание ВЫКЛ.
Постановка на охрану с заведенным двигателем	●2	●(3сек)1		Охрана отключена. Зажигание ВКЛ.
Постановка в режим тихой охраны	●1		●2	Охрана отключена. Зажигание ВЫКЛ.
Снятие с охраны		●		Охрана включена.
Снятие с охраны с отпиранием только двери водителя		●		Включен режим двушагового отпирания
Снятие с охраны с отпиранием всех дверей		●●		Включен режим двушагового отпирания
Тихое снятие с охраны	●1	●2		Охрана включена.
Запирание дверей	●			Зажигание ВКЛ. Охрана отключена.
Отпирание дверей		●		Зажигание ВКЛ. Охрана отключена.
Паника	●3сек.			Зажигание ВЫКЛ.
Поиск	●●			Режим охраны или VALET.
Включение тестового режима пейджера			●	Режим охраны включен более 3 сек.
Отпирание багажника			●●	
Активизация Anti Hi-jack на одну поездку			●(3 сек)	Охрана отключена. Зажигание ВКЛ.
Включение Valet режима	●(3 сек)	●(3 сек)		Охрана, пассивный иммобилайзер и Anti Hi-jack выключены. Зажигание ВКЛ.
Выключение Valet режима	●	●		Зажигание ВКЛ.
Дополнительный канал	Поддержка зажигания 10 минут	●(3 сек)		Зажигание ВКЛ.
	Турбо таймер 3 минуты	●(3 сек)1 ●2		
	Турбо таймер 5 минут	●(3 сек)1 ●2	●2	
Отключение пассивного иммобилайзера	Номера кнопок задаются программированием			Зажигание ВКЛ.

- кратковременно нажать один раз
- нажать дважды в течение 3 секунд
- 3 сек. нажать и удерживать кнопку в нажатом состоянии не менее 3 секунд
- 1●2 последовательность нажатия кнопок
- нажать одновременно

СХЕМА ПОДКЛЮЧЕНИЙ



Mongoose 900ES

3. Выключите и снова включите зажигание.
4. Введите номер функции, для чего:
 - а. Нажмите кнопку аварийного отключения число раз равное первой цифре. Каждое нажатие система подтвердит длинным звуковым сигналом.
 - б. Выключите и снова включите зажигание.
 - с. Нажмите кнопку аварийного отключения число раз равное второй цифре. Каждое нажатие система подтвердит коротким звуковым сигналом.
5. Текущее состояние функции отражается светодиодом системы, который горит, если функция включена и не горит, если выключена.
6. Для включения функции нажмите кнопку 1 брелока, для выключения – кнопку 2.
7. При необходимости изменить значение других функций, выключите и снова включите зажигание не позже, чем через 10 секунд, и повторите процедуру, начиная с шага 4.
8. По окончании программирования выключите зажигание и нажмите кнопку аварийного отключения или подождите 15 секунд, система двойным звуковым сигналом подтвердит выход из режима.

	Функция переключателя	Заводская установка	Кнопка 1 светодиод горит	Кнопка 2 светодиод не горит
1-1	Постановка на охрану при запираиии дверей ключом (МАwK™)	ВЫКЛ.	ВКЛ.ВЫКЛ.	
1-2	Длительность импульса центрального замка	0,6 сек.	0,6 сек.4 сек.	
1-3	Импульс запираииа	Одинарный	Одинарный	Двойной
1-4	Импульс отпираииа	Одинарный	Одинарный	Двойной
1-5	Режим работы выхода состояния (коричневый/белый провод)	Для нормально-замкнутого реле	Для нормально-замкнутого реле	Для нормально-разомкнутого реле
1-6	Режим работы программируемого входа (+) (Желтый провод)	Концевик двери (+)	Концевик двери (+)	Предупреждение о не выключенном освещении
1-7	Учет задержки салонного света	ВЫКЛ.	ВКЛ.ВЫКЛ.	
1-8	Блокировка с имитацией неисправности (SSDA™)	ВЫКЛ.	ВКЛ.ВЫКЛ.	
2-1	Режим работы программируемого дополнительного канала 1 (Зеленый/красный провод)	20 секундный импульс для закрытия стекол при постановке на охрану	20 секундный импульс для закрытия стекол при постановке на охрану	Двушаговое отпирание
2-2	Режим работы выхода на сирену	Для подключения звукового излучателя с режимом тихих сигналов подтверждения	Для подключения стандартной сирены	Для подключения звукового излучателя с режимом тихих сигналов подтверждения

Светодиодная индикация состояний системы.

Охрана включена	равномерные короткие вспышки
Охрана отключена	не горит
Пассивный иммобилайзер	равномерные длинные вспышки
Автопостановка/перепостановка	быстро мигает
Valet-режим	горит постоянно
Блокировка ввода PIN кода	двойные вспышки

Необходимая информация.

PIN код.

Для повышения секретности управления сигнализацией в Mongoose 900ES предусмотрена возможность использования персонального кода (PIN кода) для аварийного отключения сигнализации, входа в режим программирования дополнительных брелоков и программируемых функций, отключения противоразбойной функции Anti Hi-Jack.

PIN код может состоять из одной или двух цифр и иметь значение либо от 1 до 9, либо от 11 до 99 в зависимости от программной установки. При изготовлении системы в нее записывается код равный 1, однако, мы рекомендуем после установки системы задать другое значение PIN кода (как это сделать, прочтите в разделе "Программирование"). Это позволит Вам обезопасить свою охранную систему от несанкционированного снятия с охраны.

Для ввода PIN кода используется кнопка аварийного отключения и ключ зажигания.

Аварийное отключение сигнализации.

В случае если брелок сигнализации отсутствует или неисправен для снятия системы с охраны необходимо: открыть дверь ключом, при этом включится режим тревоги, сесть в автомобиль, включить зажигание и оставить его во включенном положении.

Если Вы установили однозначный PIN код – нажмите кнопку аварийного отключения число раз равное заданному значению PIN кода и выключите зажигание. Если код введен верно, система снимется с охраны.

Если установлен двузначный код, то, введя первую цифру, как описано выше, снова включите зажигание и также введите вторую, затем выключите зажигание. Если код введен верно, система снимется с охраны.

Если PIN код дважды введен неверно, система на 2 минуты заблокирует дальнейший ввод PIN кода. Светодиод при этом будет мигать двойными вспышками.

Правила пользования

Управление основными режимами охраны

☑ Постановка на охрану.

Чтобы поставить сигнализацию на охрану коротко нажмите при выключенном зажигании кнопку 1 пульта управления, если все двери, капот и багажник закрыты, сирена подаст один звуковой сигнал, и фонари мигнут один раз. Светодиод системы начнет медленно мигать, дверные замки закроются (если автомобиль оборудован приводами блокировки замков).

Предупреждение о неисправности.

Если при постановке на охрану какая-либо из дверей, капот или багажник окажутся незакрытыми последуют три дополнительных звуковых сигнала и фонари мигнут три раза.

Предупреждение о не выключенном освещении.

Режим включается программированием

При включенном режиме предупреждения и сделанных при установке системы необходимых подключениях система длинным звуковым сигналом предупредит Вас, если при выходе из автомобиля Вы оставили не выключенными габаритные огни.

Учет задержки салонного света.

Режим включается программированием.

Если автомобиль имеет функцию задержки салонного света, и программно включен режим учета задержки, концевики дверей будут взяты под охрану только после того, как погаснет свет в салоне. Звуковое и световое оповещение о незакрытых дверях при постановке на охрану в этом режиме отсутствует.

☑ Охрана.

В режиме охраны сигнализация контролирует состояние всех имеющихся концевых выключателей дверей, капота, багажника, включение зажигания, и состояние датчика удара, а так же, если дополнительно установлены, датчика объема и др. Кроме того, в режиме охраны блокируется запуск двигателя. При нарушении какой-либо из зон охраны, включается 30 секундный режим тревоги.

☑ Тревога.

Если режим тревоги включился, то сирена будет звучать, а сигнальные фонари мигать в течение 30 секунд или до отключения их любой кнопкой брелока.

При срабатывании предупредительной зоны датчика удара или внешней зоны дополнительного датчика, прозвучат несколько коротких сигналов сирены.

В режиме тревоги также активируется выход на дополнительный пейджер.

☑ Снятие с охраны.

Для снятия сигнализации с охраны коротко нажмите кнопку 2 пульта управления, сирена подаст 3 звуковых сигнала, и дважды мигнут сигнальные фонари. Светодиод погаснет, дверные замки откроются (если автомобиль оборудован приводами блокиров-

N	Назначение провода	Цвет провода	Примечание
	Провода, выведенные через боковое отверстие центрального блока		
	Программируемый дополнительный канал ("-"300 мА) Режим работы канала задается функцией 2-1 в таблице установочного программирования	Зеленый/красный	Режимы работы канала: 1. 20 секундный импульс при постановке на охрану. (Подключить обмотки реле управления поднятием стекол). 2. Двухшаговое отпирание дверей при снятии с охраны и включенном зажигании. (Подключить к обмотке реле отпирания пассажирских дверей).
	Силовой выход блокировки (2 провода)	Оранжевые	Внутреннее нормально замкнутое реле. (Подключить в разрыв блокируемой цепи)

Программирование пультов управления.

В стандартный комплект Mongoose 900ES входит 2 пульта управления, однако сигнализация способна запомнить до 4 пультов, и если у Вас возникла необходимость увеличить количество пультов для управления Вашей охранной системой, Вы можете запрограммировать их, используя следующую процедуру:

- 1. Введите PIN код**, для чего включите зажигание, нажмите кнопку аварийного отключения число раз равное первой (или единственной) цифре PIN кода и выключите зажигание. Если установлен 2-значный PIN-код, снова включите зажигание, нажмите кнопку аварийного отключения число раз равное второй цифре PIN кода и выключите зажигание. Если код введен правильно, система двойным звуковым сигналом сообщит о входе в режим программирования.
- 2. Закончив ввод кода, снова включите зажигание** (сразу после двойного звукового сигнала).
- 3. Нажмите кнопку 1 программируемого пульта.** Короткий звуковой сигнал подтвердит запись кода пульта в память системы. *Помните, что при записи пятого пульта, первый из записанных будет автоматически удален из памяти системы, при записи шестого – второй и т. д. При необходимости удалить из памяти системы коды потерянных пультов воспользуйтесь функцией 2-1 в таблице пользовательского программирования.*
- 4. Для выхода из режима программирования пультов**, выключите зажигание и нажмите кнопку аварийного отключения или подождите 15 секунд. О выходе из режима система сообщит двойным звуковым сигналом. Для перехода к программированию функций выключите и включите зажигание, не нажимая кнопку аварийного отключения.

Установочное программирование.

Для того чтобы изменить установки программируемых функций, необходимо, прежде, выполнить программирование пультов, описанное выше. Затем выполнить следующую процедуру:

- 1. Закончив программирование пультов**, включите зажигание.
- 2. Нажмите кнопку аварийного отключения 2 раза** (каждое нажатие система подтвердит длинным звуковым сигналом), выключите и снова включите зажигание, и нажмите кнопку аварийного отключения 6 раз (каждое нажатие система подтвердит коротким звуковым сигналом), после чего нажмите одновременно кнопки 1 и 2 брелока, последует длинный звуковой сигнал.

Назначение проводов и разъемов центрального блока.

N	Назначение провода	Цвет провода	Примечание
Основной 20 контактный разъем			
1	Выход на сирену	Коричневый	Подключить к красному проводу звукового излучателя, черный провод звукового излучателя подключить к корпусу автомобиля. При использовании стандартной сирены подключить к положительному входу сирены.
2	Выход на пейджер "+300 мА	Белый	Подключить к + питания пейджера.
3	Выход состояния (программируемый). Режим работы выхода задается функцией 1-5 в таблице установочных функций.	Коричневый/белый	В зависимости от выбранного режима на выходе будет появляться сигнал: 1. "+300 мА при включенной охране. Для управления нормально-замкнутым реле блокировки. 2. "+300 мА при отключенной охране. Для управления нормально-разомкнутым реле блокировки.
4	Вход концевика багажника "-"	Серый	При дистанционном отпирании багажника в режиме охраны вход будет отключен, а через 10 секунд после закрытия багажника снова взят под охрану
5	Выход отпирания багажника "+300 мА	Голубой/черный	Подключить к обмотке внешнего реле управления замком багажника.
6	Вход зажигания	Оранжевый	Подключить к проводу, на котором +12В появляется при включении зажигания и не пропадает при включении стартера.
7	Вход концевика двери "-"	Зеленый	С программируемой функцией учета задержки салонного света (Учет задержки включается функцией 1-7 в таблице установочного программирования).
8	Вход управления центральным замком "-" (с программируемой функцией постановки на охрану МААК™).	Коричневый/черный	Подключить к выходу 5-проводного электропривода замка двери, на котором «->» появляется в положении «открыто» и исчезает в положении «закрыто». Режим работы входа задается функцией 1-1 в таблице установочного программирования.
9	Корпус "-"	Черный	Надежно подключить к кузову автомобиля.
10	Питание блока	Зеленый/коричневый	+12 В, Пр. 15А. Подключен к красному проводу питания силовых цепей.
11	Запирание НЗ контакт	Серый/желтый	Внутреннее реле Подключить к актуаторам замков дверей или к центральному замку автомобиля в соответствие с его конструкцией. См. Схемы подключения к центральному замку.
12	Запирание ОБЩ контакт	Серый/красный	
13	Запирание НО контакт	Красный/желтый	
14	Отпирание НЗ контакт	Голубой/желтый	
15	Отпирание ОБЩ контакт	Голубой/красный	Внутреннее реле
16	Отпирание НО контакт	Красный/черный	
17	Программируемый вход "+" Режим работы входа выбирается функцией 1-6 в таблице установочного программирования	Желтый	1. Концевик двери «->». 2. Предупреждение о не выключенном освещении. (Подключить к проводу питания габаритов).
18	Выход на фонари	Черный/зеленый	Внутреннее реле. (Подключить к проводу питания фонарей).
19	Питание фонарей	Красный	«->»12 В, Пр. 15А (Подключить к «->» аккумулятора).
20	Выход на фонари	Черный/белый	Внутреннее реле. (Подключить к проводу питания фонарей).
Разъем для подключения внешних компонентов сигнализации			
	Вход для светодиода		2-контактный разъем
	Вход кнопки аварийного отключения		2-контактный разъем
	Два входа для 2-зоновых датчиков		Два 4-контактных разъема
Провода, выведенные через боковое отверстие центрального блока			
	Дополнительный канал поддержки зажигания/турбо таймера («->» 300мА)	Коричневый/черный	Подключить к обмотке дополнительного реле для подачи питания в цепь зажигания при постановке на охрану с заведенным двигателем и включении режима турбо таймера. Длительность импульса на выходе задается командой пульта управления при включении конкретного режима.

ки замков). Если в период охраны включался режим тревоги, то при снятии с охраны последуют четыре дополнительных звуковых сигнала.

Двушаговое снятие с охраны.

Если включилась тревога, то, нажав любую кнопку один раз, Вы только выключите сирену и сигнальные фонари (в случае, если причина тревоги устранена, т.е., например, закрыта открытая дверь или датчик удара перестал срабатывать). Если же причина, вызвавшая тревогу, сохраняется, для ее отключения требуется повторное нажатие на кнопку. Для полного отключения охраны нажмите кнопку 2, после того как выключите тревогу.

Двушаговое отпирание дверей

Режим включается программированием

При включенном режиме двушагового отпирания первым нажатием кнопки 2 при снятии с охраны Вы откроете только замок двери водителя. Если необходимо открыть замки остальных дверей, нажмите кнопку 2 еще раз не позже, чем через три секунды после первого нажатия.

Двушаговое отпирание дверей Вы можете осуществить как при снятии сигнализации с охраны с выключенным зажиганием, так и при отключении любого режима охраны, где зажигание (поддержка зажигания) остаются включенным в момент снятия.

Паника.

Если при выключенном зажигании нажать и удерживать в течение 3 сек. кнопку 1 включится сирена и сигнальные фонари. Повторное нажатие на кнопку 1 отключает режим. Включение и последующее выключение Паники не изменяет состояния системы, то есть она останется в охране, если находилась в этом режиме, двери, при этом, останутся запертыми, если же охрана была отключена и замки дверей открыты, постановки на охрану и запирания дверей не произойдет.

Тихая постановка на охрану.

Когда необходимо поставить сигнализацию на охрану без звукового подтверждения, чтобы не беспокоить окружающих звуками сирены, нажмите кнопку 2 непосредственно перед нажатием кнопки 1. Выполнение команд в этом случае будет подтверждено только световыми сигналами. В остальном режим полностью аналогичен постановке со звуковым подтверждением. При тихой постановке на охрану звуковое предупреждение о незакрытых дверях, капоте и багажнике сохраняется, поэтому нет опасности, что Вы оставите свой автомобиль незапертым.

Тихое снятие с охраны.

Если при снятии с охраны необходимо отключить звуковые сигналы нажмите кнопку 1 перед нажатием кнопки 2. Выполнение команд в этом случае будет подтверждено только световыми сигналами. В остальном режим полностью аналогичен снятию со звуковым подтверждением. В случае включения тревоги в период охраны звуковое предупреждение о тревоге сохранится.

☑ Постановка на охрану с отключенными датчиками.

Нажав при постановке на охрану кнопку 1 дважды, Вы отключите салонные датчики, это может потребоваться в случае, когда, например, в салоне автомобиля остаются пассажиры или животные.

При парковке автомобиля в оживленных местах может пригодиться **режим отключения предупредительной зоны** датчика, который позволит избежать постоянного “чириканья” сирены, сохраняя при этом полноценный режим охраны. Для включения режима нажмите кнопку 2 сразу после кнопки 1.

Для постановки на охрану с полностью или частично отключенными датчиками без звукового подтверждения нажмите кнопки в последовательности 2-1-1 или 2-1-2 соответственно.

☑ Охрана с заведенным двигателем

Mongoose 900ES позволяет включать режим охраны при заведенном двигателе, например, при прогреве или кратковременной остановке. В зависимости от процедуры включения режима двигатель после снятия с охраны будет либо немедленно заглушен, либо продолжит работать. Для постановки на охрану с заведенным двигателем без ключа в замке необходимо при установке сигнализации выполнить необходимые подключения.

Вариант 1. Чтобы поставить сигнализацию на охрану при заведенном двигателе с требованием немедленного глушения двигателя после снятия с охраны, выполните следующую процедуру:

1. При включенном зажигании открыть дверь.
2. Нажать и удерживать нажатой примерно 3 секунды кнопку 2.
***Внимание!** При активированной функции Anti Hi-jack, открыв дверь, сначала введите кнопку аварийного отключения младший разряд PIN кода или нажмите комбинацию кнопок на брелоке, запрограммированную для отключения пассивного иммобилайзера, чтобы отключить Anti Hi-jack, а затем нажмите кнопку 2 для включения поддержки зажигания.*
- Помните,** что отключение Anti Hi-jack при открытой двери, отключает его активизацию от открытия двери до следующего включения зажигания.*
3. Короткий звуковой сигнал подтвердит активизацию выхода поддержки зажигания (если звуковые сигналы подтверждения не отключены программно).
4. Не позднее чем через 10 секунд после звукового сигнала выключите зажигание, выйдите из автомобиля и закройте дверь.
5. Нажмите кнопку 1 пульта управления.
6. Включится режим охраны. Включение режима система подтвердит звуковым и световым сигналом. На время охраны с заведенным двигателем датчики и блокировки будут отключены.

ПРИМЕЧАНИЕ: Во избежание ошибочного включения режима во время движения автомобиля постановка на охрану при работающем двигателе разрешается системой только в течение 10 секунд после закрытия двери при включенном зажигании, дверь при этом должна быть закрыта не позднее, чем через 10 секунд после звукового сигнала, подтверждающего включение поддержки зажигания.

ИНСТРУКЦИЯ ПО УСТАНОВКЕ.

Общие рекомендации.

Перед началом установки отсоедините “-” клемму аккумулятора автомобиля.

1. Центральный блок сигнализации устанавливается внутри салона вдали от источников влаги и нагрева. Антенну радиоприемника блока для достижения максимального радиуса приема сигналов брелоков следует располагать как можно выше, вдали от металлических панелей кузова и жгутов штатной электропроводки автомобиля. Изменять длину антенны не следует.
2. Сирена устанавливается под капотом или в другом недоступном угонщику месте рупором вниз или в сторону. Место установки должно быть удалено от источников нагрева и защищено от попадания воды. В случае установки сирены с автономным питанием, необходимо обеспечить доступ к замку сервисного ключа.
3. Концевые выключатели капота и багажника устанавливаются в защищенные от влаги места недоступные при закрытом капоте или багажнике.
4. Датчик удара устанавливается в салоне автомобиля на металл кузова с помощью саморезов или приклеивается, как можно ближе к продольной оси автомобиля.
5. Все силовые цепи должны быть защищены плавкими предохранителями на соответствующие токи.

Технические характеристики.

Напряжение питания	9...15 В
Потребляемый ток в режиме охраны	20 мА
Частота радиоканала	433,92 МГц
Диапазон рабочих температур	-40...+85°С
Максимально допустимый ток	
- цепи блокировки двигателя	30 А
- цепей сигнальных фонарей	10 А
- цепей управления центральным замком	15 А
Максимальный радиус действия пульта управления	30 м

Пользовательское программирование

	Функция переключателя	Заводская установка	Кнопка 1	Кнопка 2
1-1	Автопостановка на охрану	ВЫКЛ.	ВКЛ.	ВЫКЛ.
1-2	Запирание дверей при автопостановке	ВЫКЛ.	ВКЛ.	ВЫКЛ.
1-3	Автоматическая перепостановка на охрану	ВКЛ.	ВКЛ.	ВЫКЛ.
1-4	Запирание дверей при включении зажигания	ВКЛ.	ВКЛ.	ВЫКЛ.
1-5	Звуковые сигналы подтверждения выполнения команд	ВКЛ.	ВКЛ.	ВЫКЛ.
1-6	Режим пассивного иммобилайзера	ВЫКЛ.	ВКЛ.	ВЫКЛ.
1-7	Активизация Anti Hi-jack при открытии двери	Дистанционно включаемая активация	Автоматическая активация при каждом открытии двери	Дистанционно включаемая активация
1-8	Изменение PIN кода 1 - 9 (только кнопка 2). Изменение PIN кода 11 - 99 (кнопка 1+кнопка 2)	1	Нажать требуемое число раз для ввода десятков	Нажать требуемое число раз для ввода единиц
2-1	Стирание кодов всех пультов кроме используемого	-	Нажать кнопки 1&2 вместе	
2-2	Возврат к заводским установкам пользовательских функций	-	Нажать кнопки 1&2 вместе	
2-3	Кнопка (кнопки) отключения пассивного иммобилайзера. (DAPS™) Для входа в режим программирования одновременно нажать кнопки 1 и 2. По окончании установки нажать кнопки 1 и 2 еще раз для выхода из режима.	Кнопка 1	Нажать кнопки в выбранной последовательности: 1; 2; 3 1 > 1; 1 > 2; 1 > 3; 2 > 1; 2 > 2; 2 > 3; 3 > 1; 3 > 2; 3 > 3	
2-4	Включение тревоги при не отключении пассивного иммобилайзера после снятия с охраны (ASL™). <i>Светодиодная индикация:</i> 15 секунд - одиночные вспышки 30 секунд - двойные вспышки 60 секунд - тройные вспышки	ВЫКЛ.	Для выбора длительности задержки включения тревоги нажать: 1 раз - 15 сек 2 раза - 30 сек 3 раза - 60 сек	ВЫКЛ.
2-5	Задержка включения тревоги при открытии двери <i>Светодиодная индикация:</i> 15 секунд - одиночные вспышки 30 секунд - двойные вспышки	ВЫКЛ.	Для выбора длительности задержки включения тревоги нажать: 1 раз - 15 сек 2 раза - 30 сек	ВЫКЛ.
2-6	Переход к установочному программированию		Нажать кнопки 1&2 вместе	

Для отключения охраны с заведенным двигателем по варианту 1 нажмите кнопку 2, а затем кнопку 1, сигнализация снимется с охраны, поддержка зажигания выключится.

Вариант 2. Чтобы поставить сигнализацию на охрану при заведенном двигателе с требованием продолжения работы двигателя после снятия с охраны, выполните следующую процедуру:

1. При включенном зажигании и закрытых дверях нажать и удерживать нажатой примерно 3 секунды кнопку 2.
2. Короткий звуковой сигнал подтвердит активизацию выхода поддержки зажигания (если звуковые сигналы подтверждения не отключены программно).
3. После звукового сигнала выключите зажигание, выйдите из автомобиля и закройте дверь.

Внимание! При активированной функции Anti Hi-jack, открыв дверь, сначала введите кнопку аварийного отключения младший разряд PIN кода или нажмите комбинацию кнопок на брелоке, запрограммированную для отключения пассивного иммобилайзера, чтобы отключить Anti Hi-jack.

Помните, что отключение Anti Hi-jack при открытой двери, отключает его активизацию от открытия двери до следующего включения зажигания.

4. Нажмите кнопку 1 пульта управления.
5. Включится режим охраны. Включение режима система подтвердит звуковым и световым сигналом. На время охраны с заведенным двигателем датчики и блокировки будут отключены.

ПРИМЕЧАНИЕ: Во избежание ошибочного включения режима во время движения автомобиля его активизация разрешается системой только после открытия и закрытия двери при включенном зажигании.

Для отключения охраны с заведенным двигателем по варианту 2 нажмите кнопку 2, сигнализация снимется с охраны, но поддержка зажигания останется включенной. Для отключения поддержки зажигания нажмите на 3 секунды кнопку 2 после снятия сигнализации с охраны.

Независимо от варианта включения охраны с заведенным двигателем его продолжительность не может быть более 10 минут. По истечении 10 минут поддержка зажигания выключится. После выключения зажигания сигнализация перейдет в режим полной охраны. Если в течение 10 минут работы поддержки зажигания включилась тревога, поддержка автоматически выключается и сигнализация переходит в режим полной охраны, при выключении зажигания включается блокировка двигателя.

После включения по любой причине режима полной охраны для снятия с охраны нажмите кнопку 2.

При программно включенной функции пассивного иммобилайзера, после снятия системы с охраны режим иммобилайзера будет активирован, однако блокировка двигателя включится только после выключения (по любой причине) зажигания. Об отключении режима иммобилайзера читайте в разделе Режим пассивного иммобилайзера.

☑ Режим турбо таймера

Режим предназначен для продления времени работы двигателя оснащенного турбо наддувом с целью охлаждения турбины. Вы можете включить 3- или 5-минутную задержку выключения двигателя с пульта управления. Для включения режима турбо таймера на 3 минуты нажмите на три секунды при включенном зажигании кнопку 2, затем после звукового сигнала и вспышки фонарей, нажмите кнопку 2 еще раз, или после трехсекундного нажатия кнопки 2 нажмите кнопку 3 для включения режима на 5 минут. Включится поддержка зажигания (если при установке сделаны необходимые подключения), выключите зажигание, двигатель продолжит работать. Включение поддержки зажигания на 3 минуты система подтвердит одной вспышкой фонарей, а на 5 минут – двумя вспышками.

Для постановки сигнализации в охрану в режиме турбо таймера откройте и закройте дверь и нажмите кнопку 1 пульта управления.

Предупреждение о неисправности, перепостановка на охрану, активизация пассивного иммобилайзера в режиме турбо таймера работают как обычно, однако блокировка двигателя включается только после выключения зажигания.

Вы также можете поставить сигнализацию на охрану с отключенными датчиками на период охраны по окончании работы турбо таймера как при обычной постановке на охрану.

Постановка на охрану ключом в режиме турбо таймера также возможна после открытия и закрытия двери.

Примечания:

1. При активированной функции Anti Hi-jack, открыв дверь при включенной поддержке зажигания, введите кнопкой аварийного отключения младший разряд PIN кода или нажмите комбинацию кнопок пульта, запрограммированную для отключения пассивного иммобилайзера, чтобы отключить Anti Hi-jack.

2. При включенном режиме пассивного иммобилайзера блокировка двигателя при снятии с охраны не включится, чтобы не прерывать работу турбо таймера. Однако, если Вы программно задали длительность задержки включения тревоги при не отключенном после снятия с охраны иммобилайзере, тревога после открытия двери включится по истечении установленного периода времени. Чтобы избежать включения тревоги нажмите кнопку (кнопки) отключения пассивного иммобилайзера.

☑ Тихая охрана.

При срабатывании сигнализации, находящейся в режиме тихой охраны, индикация тревоги производится только индикаторными фонарями и по каналу пейджера; сирена не включается. Для активизации режима нажмите при постановке на охрану кнопку 3 сразу после нажатия кнопки 1.

мирование пультов, описанное выше, причем для этого можно использовать пульт, который уже известен системе. Затем выполнить следующую процедуру:

1. Закончив программирование пультов, включите зажигание (не нажимая кнопку аварийного отключения в п.4 процедуры программирования пультов управления).
2. Введите номер функции, для чего:
 - A. Нажмите кнопку аварийного отключения число ураз равное первой цифре. Каждое нажатие система подтвердит длинным звуковым сигналом.
 - B. Выключите и снова включите зажигание.
 - C. Нажмите кнопку аварийного отключения число раз равное второй цифре. Каждое нажатие система подтвердит коротким звуковым сигналом.
3. Текущее состояние функции отражается светодиодом системы, который горит, если функция включена и не горит, если выключена.
4. Для включения функции нажмите кнопку 1 пульта управления, для выключения – кнопку 2.
5. При необходимости изменить значение других функций, выключите и снова включите зажигание не позже, чем через 10 секунд, и повторите процедуру, начиная с шага 2.
6. По окончании программирования выключите зажигание и нажмите кнопку аварийного отключения или подождите 15 секунд, система двойным звуковым сигналом подтвердит выход из режима.

Mongoose 900ES

☑ Режим Valet.

В этом режиме отключаются все охранные функции системы. Вы можете включить его, например, когда отдаете автомобиль на сервис, и тогда Вам не придется оставлять там брелок Вашей сигнализации. Это абсолютная гарантия от несанкционированной записи новых брелоков в память Вашей охранной системы.

Для включения режима необходимо при отключенной охране и включенном зажигании одновременно на 3 сек. нажать кнопки 1 и 2, трижды мигнут сигнальные фонари, светодиод системы загорится в постоянном режиме. В Valet-режиме сохраняется возможность дистанционного управления центральным замком и отпирание багажника. Краткое нажатие кнопок 1 и 2 при включенном зажигании возвращает систему в режим нормальной эксплуатации, о чем она сообщает тремя звуковыми сигналами, светодиод гаснет.

Для выхода из Valet режима можно также использовать PIN код.

Программирование пультов управления.

В стандартный комплект Mongoose 900ES входит 2 пульта управления, однако сигнализация способна запомнить до 4 пультов, и если у Вас возникла необходимость увеличить количество пультов для управления Вашей охранной системой, Вы можете запрограммировать их, используя следующую процедуру:

1. **Введите PIN код**, для чего включите зажигание, нажмите кнопку аварийного отключения число раз равное первой (или единственной) цифре PIN кода и выключите зажигание. Если установлен 2-значный PIN-код, снова включите зажигание, нажмите кнопку аварийного отключения число раз равное второй цифре PIN кода и выключите зажигание. Если код введен правильно, система двойным звуковым сигналом сообщит о входе в режим программирования.
2. **Закончив ввод кода, снова включите зажигание** (сразу после двойного звукового сигнала).
3. **Нажмите кнопку 1 программируемого пульта.** Короткий звуковой сигнал подтвердит запись кода пульта в память системы. *Помните, что при записи пятого пульта, первый из записанных будет автоматически удален из памяти системы, при записи шестого – второй и т. д. При необходимости удалить из памяти системы коды потерянных пультов воспользуйтесь функцией 2-1 в таблице пользовательского программирования.*
4. Для выхода из режима программирования пультов, выключите зажигание и нажмите кнопку аварийного отключения или подождите 15 секунд. О выходе из режима система сообщит двойным звуковым сигналом. Для перехода к программированию функций выключите и включите зажигание, не нажимая кнопку аварийного отключения.

Программирование функций.

Для того чтобы изменить значение PIN-кода, стереть из памяти системы коды ненужных Вам пультов управления, включить или выключить Anti Hi-Jack, установить новое значение программируемых функций, необходимо, прежде, выполнить програм-

Использование дополнительных охранных и противоугонных функций

☑ Автоматическая перепостановка (защита от случайного снятия с охраны).

Перепостановка может быть программно отключена функцией 1-3 в таблице Пользовательского программирования.

Если в течение 30 сек. после снятия с охраны не открывалась ни одна из дверей, капот или багажник, а также не включалось зажигание, система автоматически вернется в режим охраны, который предшествовал снятию, например, датчики останутся отключенными, если они были отключены до снятия с охраны.

☑ Автоматическая постановка на охрану.

Функция включается и выключается программируемой функцией 1-1 в таблице Пользовательского программирования.

Если функция включена, то после выключения зажигания, открытия и закрытия двери сигнальные фонари мигнут два раза, светодиод начнет быстро мигать. Если в течение 30 секунд после этого все двери, а также капот и багажник останутся закрытыми, сигнализация встанет на охрану. *В зависимости от установки программируемой функции 1-2 в таблице пользовательских функций замки дверей после автопостановки будут заперты или нет.*

При необходимости Вы можете временно отключить автопостановку. Для этого в течение 30 секунд после закрытия двери нажмите кнопку 2. Сигнальные фонари мигнут два раза, автопостановка будет отключена до следующего выключения зажигания. Светодиод будет мигать короткими вспышками, напоминая о том, что автопостановка отключена, при открытии двери или включении зажигания вспышки прекратятся.

☑ Управление центральным замком при включенном зажигании

Дистанционное управление центральным замком

При включенном зажигании замки дверей автомобиля могут быть в любой момент заперты или открыты нажатием на пульте кнопок 1 или 2 соответственно.

Автоматическое запираение дверей при включении зажигания

Функция может быть программно отключена при установке.

Через 5 секунд после включения зажигания электрические замки дверей автоматически запираются. Если в течение 5 секунд после включения зажигания какая-либо из дверей окажется открытой, то автоматического запираения не произойдет во избежание запираения ключей внутри автомобиля.

Автоматическое отпирание дверей

Автоматически или дистанционно запертые двери автоматически отпираются при выключении зажигания.

При программно включенном режиме двушагового отпирания дверей замки при выключении зажигания будут отпираться аналогично последней полученной системой команде (при снятии с охраны или при включенном зажигании) на отпирание замков только водительской или всех дверей соответственно. Например, после дистанционного отпирания только водительской двери и последующего ее запираения, отпираться при

выключении зажигания будет только водительская дверь, замки остальных дверей останутся запертыми. Если сигнализация была снята с охраны с отпиранием только водительской двери, а затем при включенном зажигании Вы принудительно разблокировали замки всех дверей, нажав кнопку 2 дважды, то режим отпирания при выключении зажигания изменится и сохранится до следующего снятия с охраны.

☑ Режим пассивного иммобилайзера.

Режим включается и выключается программируемой функцией 1-6 в таблице пользовательских функций.

Если режим программно включен, то сразу после открытия/закрытия двери при выключенном зажигании включится блокировка двигателя, светодиод начнет мигать равномерными длинными вспышками. Никакие другие зоны охраны в этом случае активированы не будут, замки дверей не запираются.

Если после выключения зажигания все двери остаются закрытыми режим иммобилайзера автоматически включится через 10 минут.

Отключение иммобилайзера

Для отключения иммобилайзера используется процедура DAPS™.

Выберите с помощью программирования одну из приведенных в таблице комбинаций кнопок пульта (заводская установка кнопка 1):

	Кнопка 1	Кнопка 2	Кнопка 3
1	●		
2		●	
3			●
4	●●		
5		●●	
6			●●
7	●1	●2	
8	●1		●2
9	●2	●1	
10		●1	●2
11	●2		●1
12		●2	●1

Чтобы отключить иммобилайзер, нажмите при включенном зажигании установленную программированием комбинацию кнопок. Отключение пассивного иммобилайзера система подтвердит двумя вспышками сигнальных фонарей.

Если по каким-либо причинам Вы не можете воспользоваться брелоком для отключения иммобилайзера, введите PIN код, так же как при аварийном отключении. При использовании PIN кода отключение иммобилайзера система подтвердит двумя вспышками фонарей и двойным звуковым сигналом.

Примечание: При одновременно включенных режимах пассивного иммобилайзера и Anti Hi-jack, нажатием установленной комбинации кнопок на пульте управления или вводом младшего разряда PIN кода оба режима одновременно отключатся. Для ввода

☑ Индикация количества пультов управления, записанных в память системы.

При каждом включении зажигания светодиод тремя сериями вспышек сообщит Вам о количестве пультов управления записанных в память системы, что всегда позволит Вам отследить несанкционированно записанный пульт управления и своевременно удалить его.

Количество записанных пультов	Количество вспышек
1	1
2	2
3	3
4	4

Примечание: При активированных режимах Anti Hi-jack или Пассивный иммобилайзер после включения зажигания светодиодная индикация будет соответствовать активированному режиму, индикация же количества записанных пультов включится после его отключения. Кроме того, если в период охраны включалась тревога, индикации количества записанных пультов будут предшествовать 3 серии вспышек, сообщающих о причине включения тревоги.

Специальные сервисные режимы

☑ Поиск автомобиля.

Если в период, когда сигнализация стоит на охране дважды нажать кнопку 1, сигнализация звуковыми и световыми сигналами, обозначит место автомобиля на стоянке. Режим поиска можно также включить в Valet режиме.

☑ Тестовый режим пейджера (RRE™)

Ваша охранная система имеет специализированный выход для подключения автомобильного пейджера. Используя тестовый режим (RRE™), Вы всегда можете проверить возможность приема тревожного радиосигнала, даже при использовании однозонного пейджера. Режим (RRE™) может пригодиться, например, при парковке в незнакомом месте.

Для включения режима, поставив систему на охрану или на охрану при заведенном двигателе, коротко нажмите кнопку 3 пульта управления сигнализацией. Одна вспышка фонарей подтвердит включение режима (RRE™). Примерно через 5 минут после этого выход пейджера будет автоматически активирован на 5 секунд, что позволит Вам определить: находитесь ли в зоне приема или нет. Число включений режима (RRE™) в пределах одного цикла охраны не ограничено.

Управление охранной системой без использования пульта дистанционного управления (МАWK™).

Mongoose 900ES предоставляет Вам возможность управлять постановкой/снятием с охраны используя штатный ключ автомобиля или режим автопостановки, PIN код и режим задержки включения тревоги при открытии двери в состоянии охраны.

- **Постановка на охрану штатным ключом.** Для того, чтобы при запираии дверей система вставала на охрану включите при установке системы функцию 1-1 в таблице установочного программирования. После включения функции 1-1 запираие дверей ключом будет сопровождаться постановкой на охрану. Снять сигнализацию с охраны, отпирая двери ключом, нельзя.
- **Задержка включения тревоги при открытии двери.** Используя функцию 2-5 в таблице пользовательского программирования, Вы можете задать 15 или 30 секундную задержку включения тревоги после открытия двери в состоянии охраны, что позволит Вам, открыв дверь ключом, сесть в автомобиль и ввести PIN код. Если в течение 15(30) секунд PIN код не введен, включится сирена и сигнальные фонари.
- **Выход на пейджер.** Во избежание несанкционированного проникновения в автомобиль, выход на пейджер будет активирован немедленно после открывания двери невзирая на включенный режим задержки тревоги.

Функции диагностики

☑ Предупреждение о неисправности.

Если при постановке на охрану какая-либо дверь, капот или багажник окажутся незакрыты, Вы услышите 3 дополнительных звуковых сигнала и фонари мигнут 3 раза вместо 1.

☑ Память тревог.

В случае включения тревоги в период охраны, при снятии с охраны Вы услышите четыре дополнительных звуковых сигнала. Тремя сериями вспышек светодиода после включения зажигания система сообщит Вам о причине вызвавшей тревогу:

Количество вспышек в серии	Вид датчика
2	Салонный датчик
3	Концевик двери «-» или «+»
4	Концевик багажника «-»
5	Зажигание

Примечание: При активированных режимах Anti Hi-jack или Пассивный иммобилайзер после включения зажигания светодиодная индикация будет соответствовать активированному режиму, индикация же причины тревоги включится после его отключения.

младшего разряда PIN кода нажмите кнопку аварийного отключения необходимого число раз и подождите несколько секунд не выключая зажигания. Если код введен правильно пассивный иммобилайзер и Anti Hi-jack отключатся, при этом дважды мигнут сигнальные фонари. При выключенном режиме Anti Hi-jack отключить иммобилайзер вводом младшего разряда двузначного PIN кода нельзя.

Если при попытке отключить иммобилайзер, нажата не та комбинация кнопок, которая запрограммирована для его отключения, немедленно включится тревога, отключить которую можно следующими способами:

1. Нажать нужную комбинацию кнопок пульта.
2. Ввести полный PIN код (однозначный или двузначный).
3. Выключить зажигание, и нажать любую кнопку пульта.

В первом и втором случае тревога и блокировка двигателя отключатся одновременно. В третьем случае тревога отключится, но блокировка двигателя сохранится до нажатия нужной комбинации кнопок или ввода правильного PIN кода.

ВНИМАНИЕ! Если при одновременно включенных пассивном иммобилайзере и Anti Hi-jack дважды нажата неправильная комбинация кнопок пульта, дальнейший прием команд пульта управления будет заблокирован системой на две минуты или до ввода правильного PIN кода, светодиод при этом будет мигать двойными вспышками. Отключение иммобилайзера и Anti Hi-jack вводом младшего разряда или полного PIN кода по-прежнему возможно. Однако, если дважды введен неправильный PIN код, включится двух минутная блокировка ввода PIN кода.

Включив программно режим иммобилайзера, **помните**, что:

- при включенном зажигании и стоящем на охране иммобилайзере система не будет выполнять никакие команды брелока до снятия иммобилайзера с охраны;
- после снятия с охраны блокировка двигателя сохранится, для ее отключения нажмите комбинацию кнопок брелока, отключающую иммобилайзер, или введите PIN код.

Включение тревоги в режиме пассивного иммобилайзера (второй уровень защиты от несанкционированного снятия с охраны ASL™)

Если сигнализация не была поставлена на охрану после включения пассивного иммобилайзера, согласно процедуре DAPS™, тревога включится только в случае, если дважды введен неправильный PIN код.

С помощью функции ASL™ можно задать один из 4 режимов процедуры DAPS™ после снятия с охраны (функция 2-4 в таблице Пользовательского программирования):

1. Тревога включится только при нажатии неправильной комбинации кнопок. (Заводская установка)
2. Тревога включится при нажатии неправильной комбинации кнопок и, если иммобилайзер не отключен в течение 15 секунд после открытия двери.
3. Тревога включится при нажатии неправильной комбинации кнопок и, если иммобилайзер не отключен в течение 30 секунд после открытия двери.
4. Тревога включится при нажатии неправильной комбинации кнопок, если иммобилайзер не отключен в течение 60 секунд после открытия двери.

Anti-Hi-Jack. Защита от разбойного нападения.

Внимание! Для того чтобы активизация Anti Hi-jack стала возможна, необходимо помимо программного включения функции установить для системы **двузначный PIN код**.

Ваша охранная система оснащена специальной противоразбойной функцией Anti Hi-jack, которая будет автоматически активирована в случае открытия любой двери при включенном зажигании. С помощью функции 1-7 в таблице пользовательского программирования Вы можете выбрать один из двух режимов работы Anti Hi-jack:

1. **Дистанционно включаемая активизация** при открытии двери (заводская установка). Для включения функции нажмите на три секунды при **включенном** зажигании кнопку 3, один звуковой сигнал и вспышка фонарей сообщат Вам, что система находится в режиме ожидания открытия двери. Если после этого при включенном зажигании будет открыта дверь, включится противоугонная процедура. Если зажигание будет выключено раньше, чем открыта дверь, активизация Anti Hi-jack будет отменена до следующего нажатия при включенном зажигании кнопки 3. Вы также можете выключить режим ожидания в любой момент (до открытия двери) еще раз при включенном зажигании нажав на три секунды кнопку 3. Отмену режима ожидания система подтвердит 2 звуковыми сигналами и 2 вспышками фонарей.
2. **Программируемая автоматическая активизация** при открытии двери. Если программно включена автоматическая активизация Anti Hi-jack, противоугонная процедура будет включаться каждый раз, когда при включенном зажигании будет открыта дверь.

Для того, чтобы активизация Anti Hi-jack не являлась помехой для движения автомобиля и у Вас была возможность спокойно отключить его, а также, чтобы не создавать опасной ситуации на дороге противоугонная процедура проходит следующие этапы до момента включения полной тревоги и блокировки двигателя:

1. **30 секундная пауза для ввода отключающего кода.** После открытия/закрытия двери при включенном зажигании светодиод системы будет медленно мигать, напоминая о том, что необходимо ввести отключающий код.
2. **Предупредительный режим.** Если вы не ввели отключающий код во время 30 секундной паузы, в течение следующих 30 секунд система напомнит Вам об этом короткими звуковыми сигналами и вспышками фонарей, светодиод, при этом, будет мигать с удвоенной частотой.
3. **Режим тревоги.** По окончании этапов 1 и 2, если отключающий код так и не был введен, система переходит в режим тревоги: включается полная звуковая и световая сигнализация, светодиод гаснет. При программно включенном **режиме блокировки с имитацией неисправности (SSDA™)**, он включится одновременно с включением тревоги. В этом случае блокировка двигателя будет осуществляться по следующей схеме: 1 секунда – блокировка => 5 секунд – пауза => 1 секунда – блокировка => 3 секунды – пауза => 1 секунда – блокировка => 2 секунды пауза => 1 секунда – блокировка => 2 секунды – пауза и т.д. Последний цикл будет повторяться до момента выключения зажигания, после чего двигатель будет окончательно заблокирован и его не удастся завести до полного отключения Anti Hi-jack. Если функция SSDA™ программно отключена, двигатель будет заблокирован после выключения зажигания. Режим тревоги продолжается до тех пор, пока зажигание не будет выключено. После выключения зажигания сирена выключится, но мигание фонарей и блокировка двигателя сохранится до момента полного отключения Anti Hi-jack.

Отключение Anti-Hi-Jack:

1. В течение 30 секундной паузы 1, а также в течение предупредительного режима 2, Anti-Hi-Jack может быть отключен вводом младшего разряда PIN кода кнопкой аварийного отключения или нажатием при включенном зажигании комбинации кнопок пульта управления, запрограммированной для отключения пассивного иммобилайзера. Для ввода младшего разряда PIN кода нажмите кнопку аварийного отключения число раз равное младшему разряду PIN кода, не выключая зажигания, подождите несколько секунд. Если PIN код введен правильно, Anti Hi-jack отключится. Отключение Anti Hi-jack система подтвердит двумя вспышками сигнальных фонарей.

2. Когда система уже находится в режиме тревоги, для отключения Anti-Hi-Jack требуется ввести полный код аварийного отключения, для чего:

- выключить зажигание;
- включить зажигание;
- нажать кнопку аварийного отключения число раз равное значению старшего разряда кода;
- выключить и снова включить зажигание;
- нажать кнопку аварийного отключения число раз равное значению младшего разряда кода;
- выключить зажигание;
- если код введен правильно, фонари мигнут два раза, Anti-Hi-Jack отключится, система перейдет в режим нормальной эксплуатации.

Если при отключении Anti Hi-jack дважды введен неправильный PIN код, система на 2 минуты заблокирует дальнейший ввод кода, светодиод при этом будет мигать двойными вспышками.

Если при отключении Anti Hi-jack с брелока в течение 1 или 2 этапа дважды нажата неправильная комбинация кнопок пульта управления, прием системой команд пульта будет заблокирован на две минуты или до ввода правильного PIN кода.

ВНИМАНИЕ! Если активизирована противоугонная процедура Anti-Hi-Jack, выполнение системой любых команд пульта дистанционного управления, кроме ввода персонального отключающего кода, заблокировано. Если при активированном Anti Hi-jack Вы выключите зажигание, не отключив его, система звуковым сигналом предупредит Вас, что выполнение команд пульта дистанционного управления заблокировано. В этом случае включите зажигание и отключите Anti Hi-jack одним из описанных способов.

Режим временного отключения Anti-Hi-Jack.

Если отключить противоугонную процедуру при открытой двери, активизация Anti-Hi-Jack будет отменена до следующего выключения и включения зажигания.

Для временного предотвращения активизации Anti-Hi-Jack можно использовать также Valet-режим.